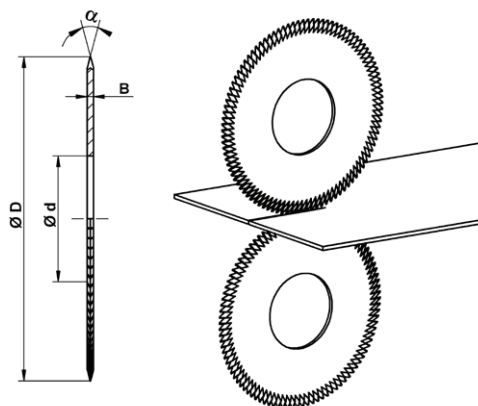


## Vollhartmetall-Kerbritzfräser Solid Carbide Scoring Saws



Einsatz			Use		
Auf Kerb-/Ritzmaschinen			On scoring machines		
Anwendung			Application		
Kerbfräsen von Leiterplatten, FR 2, FR 4, CEM 1, CEM 3, etc.			Scoring of PC-boards FR 2, FR 4, CEM 1, CEM 3, etc.		
Ausführung			Design		
<ul style="list-style-type: none"> <li>· Vollhartmetall K10 Feinkorn</li> <li>· Beschichtet oder unbeschichtet</li> </ul>			<ul style="list-style-type: none"> <li>· Solid carbide K10 micro grain</li> <li>· Coated or uncoated</li> </ul>		
Vorteile			Advantages		
· Sehr saubere Schneidkante			· Very clean cutting edge		
Ø D	B	Ø d	Zähne Teeth	Winkel Angle	Art. No.
100	2	22	100	30°	75622230
100	2	25,4	100	30°	75625130
100	2	40	100	20°	75640020
100	2	40	100	25°	75640425
100	2	40	100	30°	75640430
103	2	40	100	30°	74640431
100	2	40	100	90°	75640490
120	2	40	120	30°	75640120
120	2	40	120	90°	75640129
120	2	40 + 4 NL	120	30°	75640123

Andere Abmessungen möglich  
Other dimensions possible