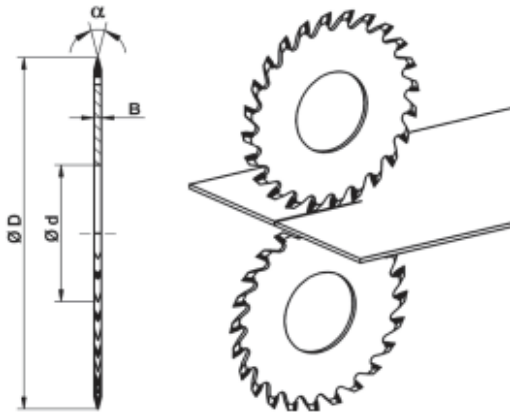


Diamant-Kerbritzfräser für Alu-Cu-StaRflex Diamond Scoring Saws/ V-Cutters for Alu-Cu-StaRflex



Technische Angaben			Technical data			
Einsatz			Use			
<ul style="list-style-type: none"> Auf Kerb-/Ritzmaschinen mit den üblichen Einsatzdaten, wie vom Maschinen-Hersteller empfohlen 			<ul style="list-style-type: none"> On scoring machines with usual field data recommended by the machine manufacturer 			
Ausführung			Design			
<ul style="list-style-type: none"> Schneidstoff PKD poliert Schneidenlänge 6 mm Grundkörper Hartmetall 			<ul style="list-style-type: none"> Cutting material PCD polished Length of teeth 6 mm Body solid carbide 			
Anwendung			Application			
<ul style="list-style-type: none"> Kerbfräsen von Alu- und Cu-Leiterplatten 			<ul style="list-style-type: none"> Scoring of PC-boards Alu and Cu 			
Ø D	B	Ø d	Zähne/Teeth	Profile	Winkel/Angle	Ident No.
100	2	40	24	R 0,10	30 °	75 815 030
100	2	40	24	R 0,10	36 °	75 815 036
100	2	40	24	R 0,10	45 °	75 815 045
103	2	40	24	R 0,10	30 °	75 815 330
103	2	40	24	R 0,10	36 °	75 815 336
103	2	40	24	R 0,10	45 °	75 815 345
Anwendung			Application			
<ul style="list-style-type: none"> Leiterplatten mit StaRflexfolie 			<ul style="list-style-type: none"> PC boards with StaRflex foil 			
Ø D	B	Ø d	Zähne/Teeth	Profile	Winkel/Angle	Ident No.
100	2	40	24 WZ	R 0,10	30 °	75 815 310
103	2	40	24 WZ	R 0,10	30 °	75 815 300
Andere Abmessungen möglich			Other dimensions possible			
Service			Service			
<ul style="list-style-type: none"> Reparatur-Eildienst für alle Diamant- und Hartmetall-Werkzeuge 			<ul style="list-style-type: none"> Express repair service for all types of diamond and carbide tools 			